

TO CHANGE BATTERIES

1. Remove the tail cap by turning counter-clockwise until it comes off the rear of the 7610 flashlight.
2. Remove the used battery from the 7610 flashlight.
3. Install the new battery with + terminal facing to the head assembly.
4. Replace the tail cap by turning clockwise until sealed.

GENERAL CARE AND MAINTENANCE

1. Clean o-rings with a soft clean cloth to insure that sealing area is free of dirt that could destroy the o-ring seal.
2. Apply a light coat of clear silicone grease on the o-rings occasionally if turning action becomes too difficult.
3. Remove the tail cap and wipe the rear threads of the 7610 flashlight body and inside of the tail cap with a soft clean cloth occasionally to avoid intermittent flashlight operation.

CAUTION

To prevent the 7610 flashlight coming on accidentally when the flashlight is stored, remove the battery. If the 7610 flashlight is turned on while it is in a container, the flashlight can overheat and damage the flashlight or the material of the surrounding area.

SPECIFICATIONS

BULB: LED
BATTERY: (1) one AA alkaline or NiMH, (1) one or (2) two CR123 or (1) one 2389 battery

O-RING MAINTENANCE

Check closely for cuts, scratches, or otherwise damaged o-ring or mating lens lip surface. Remove any dirt or foreign matter from o-ring sealing surfaces. Keep threads, o-ring groove and inside lip of lens lubricated with silicone grease. See Warranty information for replacement of o-ring.

Battery Safety Bulletin Alkaline Batteries

1. Hazardous location safety approvals for explosive environments are only valid for the specified cell type manufacturer and, where applicable, brand names that are displayed on the flashlight and/or instructions sheets that are supplied with the light.
2. The use of other battery technologies may reduce the performance of the flashlight. Always read the battery manufacturers recommendations for the appropriate use of the battery technology/brand prior to using them in the flashlight.
3. When replacing the batteries:
 - a. Replace all the batteries at the same time.
 - b. Do not mix battery brands and old and new batteries.
 - c. Always insert batteries correctly with regard to polarity (+ and -) marked on the battery and equipment.
4. Do not change batteries in a hazardous location.
5. Remove batteries from equipment if it is not to be used for an extended period of time.

PELICAN LIMITED LIFETIME GUARANTEE OF EXCELLENCE

Pelican Products, Inc. guarantees its lights for a lifetime against breakage or defects in workmanship. This guarantee does not cover the lamp or batteries. Pelican will either repair or replace any defective product, at our sole option. TO THE EXTENT PERMITTED BY LAW, THE REMEDIES HEREBY PROVIDED SHALL BE THE EXCLUSIVE AND SOLE REMEDY OF THE PURCHASER.

TO THE EXTENT PERMITTED BY LAW: (A) THIS WARRANTY IS IN LIEU OF ALL WARRANTIES, EXPRESS OR IMPLIED, INCLUDING, BUT NOT LIMITED TO, THE IMPLIED WARRANTIES OF MERCHANTABILITY AND FITNESS FOR A PARTICULAR PURPOSE; AND (B) ALL OTHER IMPLIED WARRANTIES AND ANY LIABILITY NOT BASED UPON CONTRACT ARE HEREBY DISCLAIMED AND EXCLUDED.

TO THE EXTENT PERMITTED BY LAW, IN NO EVENT SHALL PELICAN BE LIABLE FOR ANY INDIRECT, PUNITIVE, INCIDENTAL OR CONSEQUENTIAL DAMAGES, OR SPECIAL DAMAGES, REGARDLESS OF WHETHER A CLAIM FOR SUCH DAMAGES IS BASED ON WARRANTY, CONTRACT, NEGLIGENCE OR OTHERWISE. To the extent permitted by law, in no event shall Pelican's liability to the purchaser for damages hereunder exceed the purchase price of the product in respect of which damages are claimed.

To make a warranty claim, the purchaser must contact Pelican Products, Inc. at 23215 Early Avenue, Torrance, CA 90505 or cswarranty@pelican.com, or by calling 1-800-473-5422, extension 5. Any warranty claims shall be made by the purchaser as soon as practicable. The purchaser must obtain a return authorization number from Pelican Customer Service prior to returning any product, and is responsible for paying for all warranty freight costs. If Pelican determines that any returned product is not defective, within the terms of this warranty, the purchaser shall pay Pelican all costs of handling, return freight and repairs at Pelican's prevailing rates.

All warranty claims of any nature are barred if the flashlight has been altered, damaged or in any way physically changed, or subjected to abuse, misuse, negligence or accident.

Some states and countries do not allow limitations on how long an implied warranty lasts or the exclusion or limitation of incidental or consequential damages, so the above limitation or exclusion may not apply to you. This warranty gives you specific legal rights, and you may have other rights which vary from state to state and country to country.

In Australia: The benefits provided to you under this warranty are in addition to your rights and remedies as a consumer under the Competition and Consumer Act 2010 (Cth). Nothing in this warranty limits the rights or obligations of a party under provisions of the Competition and Consumer Act 2010 (Cth) in relation to the supply to consumers of goods which cannot be limited, modified or excluded. If applicable, our goods come with guarantees that cannot be excluded under the Australian Consumer Law. You are entitled to a replacement or refund for a major failure and compensation for any other reasonably foreseeable loss or damage. You are also entitled to have the goods repaired or replaced if the goods fail to be of acceptable quality and the failure does not amount to a major failure. If you are not a consumer under the Competition and Consumer Act 2010 (Cth), then your rights may be limited. To make a warranty claim, the purchaser must contact Pelican Products Australia, Suite 2.33, West Wing, Platinum Bldg., Erina NSW 2250, Tel. +612 4367 7022. Any warranty claims shall be made by the purchaser as soon as practicable. The purchaser must obtain a return authorization number from Pelican Customer Service prior to returning any product, and is responsible for paying for all warranty freight costs. If Pelican determines that any returned product is not defective, within the terms of this warranty, the purchaser shall pay Pelican all costs of handling, return freight and repairs at Pelican's prevailing rates. In the event that Pelican determines that any returned product is defective, within the terms of this warranty, Pelican shall pay the purchaser all reasonable costs of the purchaser in making claim under this warranty.

Lifetime Guarantee does not cover Roto Molded cases, RALS products or fabric portion of backpacks. Refer to www.pelican.com/warranty for full details.

LA LÉGENDAIRE GARANTIE D'EXCELLENCE À VIE DE PELICAN.

Pelican Products, Inc., garantit ses éclairages pour toute la durée de leur vie utile contre la casse et les défauts de fabrication. Cette garantie ne couvre pas les ampoules ni les batteries (alcalines ou rechargeables).

Pelican réparera ou remplacera tout produit défectueux, à sa seule discrétion. LES RECOURS MENTIONNÉS ICI CONSTITUENT LES SEULS RECOURS DE L'ACHETEUR.

DANS LA MESURE PERMISE PAR LA LOI, EN AUCUN CAS PELICAN NE SERA TENU RESPONSABLE D'AUCUN DOMMAGE IMMATÉRIEL, PUNITIF, ACCESSOIRE OU INDIRECT NI D'AUCUN DOMMAGE PARTICULIER, QU'UNE RÉCLAMATION POUR DE TELS DOMMAGES SE BASE OU NON SUR UNE GARANTIE, UN CONTRAT, UNE NÉGLIGENCE OU AUTRE. En aucun cas la responsabilité de Pelican envers l'acheteur en cas de dommages ne sera supérieure au prix d'achat du produit pour lequel des dommages et intérêts sont réclamés.

Pour déposer une demande de prise en charge sous garantie, l'acheteur doit contacter Pelican Products, Inc., à l'adresse suivante : 23215 Early Avenue, Torrance, CA 90505, États-Unis, ou envoyer un courrier électronique à l'adresse suivante : sales@pelican.com. Toute demande de prise en charge sous garantie sera déposée par l'acheteur dès que possible. Avant de retourner tout produit, l'acheteur doit obtenir un numéro d'autorisation de retour du Service Client de Pelican. Au cas où Pelican considérerait qu'un produit retourné n'est pas défectueux, selon les conditions de la présente garantie, l'acheteur remboursera Pelican de tous les frais de manipulation, transport et réparation aux taux en vigueur de Pelican.

Toute demande de prise en charge sous garantie, de quelque nature que ce soit, sera refusée si la torche a été modifiée, endommagée ou physiquement changée d'une façon ou d'une autre ou encore soumise à un traitement abusif, une mauvaise utilisation, une négligence ou un accident.

Certains États n'autorisent pas l'exclusion ou la limitation des dommages accessoires ou indirects, de telle sorte que la limitation ou l'exclusion mentionnée ci-dessus peut ne pas s'appliquer dans votre cas. La présente garantie vous donne des droits légaux spécifiques et vous pouvez bénéficier d'autres droits, variables d'un État à l'autre.

La garantie à vie ne couvre pas les produits rotomoulés ou RALS. Pour obtenir des informations complètes, visitez le site www.pelican.com/warranty.

Cat. #7610

PELICAN™

7610



INSTRUCTION MANUAL

This compact flashlight produces an ultra bright pre-focused light beam by using a high-efficiency LED powered by either (1) AA alkaline, (1) CR123 lithium, (2) CR123 lithium, (1) 18650 lithium ion rechargeable or (1) AA NiMH rechargeable battery. The 7610 flashlight is designed for easy use with one hand operation and has a dual-switch mode for constant-on or momentary-on activation. The 7610 body is made by high precision CNC machines from aerospace-grade aluminum alloy and is hard anodized for the most durable construction. The lens is constructed with anti-reflective (AR) glass for added durability and increased light output. The 7610 carries an ingress protection level of IPX8, which allows for use in the most inclement weather conditions.

TO INSERT BATTERIES

1. Remove the tail cap by turning counter-clockwise.
2. Install battery (see figure 1) with + terminal facing to the head assembly.
3. Replace the tail cap onto the flashlight by turning clockwise until sealed.

OPERATION

To select a program, partially depress the button (momentary press, do not click) as indicated in the table below and hold until the 7610 flashes in acknowledgment.

The light will flash to let you know that a new program has successfully been selected. The number of flashes indicates the program number.

		Momentary presses	Confirmation flashes
Program 1 (default)	High > Strobe > Medium > Low	8	*
Program 2	High Only	10	**
Program 3	High > Medium > Low	12	***
Program 4	Low > Medium > High	14	****
Program 5	High > Low	16	*****

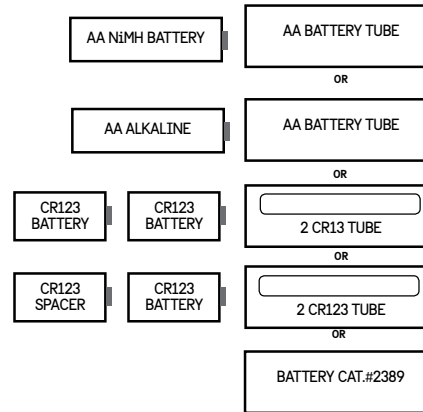
To change the mode within a program, depress the button (momentary, do not click) once for each step in the program. Presses need to be within .5 second. Fully depress the switch to lock on the desired mode. To turn off, fully depress the switch once more.

The 7610 has a full-time battery status indicator built in. The small LED between the collar and the head indicates the battery status when the light is turned on:

Green = Full
 Amber = Mid
 Red = Low

Note: The battery status indicator is calibrated for one AA alkaline battery or one 18650 Lithium Ion battery. It will not show accurate battery status with any other usable battery types.

Figure 1 Figura 1 Figure 1



23215 Early Ave. • Torrance, CA 90505 USA
 Tel (310) 326-4700 • FAX (310) 326-3311 • www.pelican.com

PELICAN PRODUCTS ULC

10221-184th Street • Edmonton, Alberta T5S 2J4 Canada
 Tel (780) 481-6076 • FAX (780) 481-9586 www.pelican.ca
 007613-3110-000 5-23379 Rev B © PELICAN PRODUCTS 2017

All trademarks are registered and/or unregistered trademarks of Pelican Products, Inc., its subsidiaries and/or affiliates.

MANUAL DE INSTRUCCIONES

Esta linterna compacta produce un haz de luz pre-enfocado ultra brillante usando un LED de alta eficiencia alimentado por (1) AA alcalina, (1) CR123 litio, (2) CR123 litio, (1) 18650 recargable o 1) Batería AA NiMH recargable. La linterna 7610 está diseñada para un uso fácil con una operación de mano y tiene un modo de doble conmutador para la activación constante o momentánea. El cuerpo 7610 es fabricado por máquinas de CNC de alta precisión de aleación de aluminio aerospacial de grado y es anodizado duro para la construcción más duradera. La lente está construida con vidrio antirreflejante (AR) para mayor durabilidad y una mayor salida de luz. El 7610 lleva un nivel de protección de IPX8, que permite su uso en las condiciones climáticas más adversas.

INTRODUCCIÓN DE LAS PILAS

1. Retire la tapa situada en el extremo posterior de la linterna, girándola en sentido contrario a las agujas del reloj.
2. Instale la batería (ver figura 1) con + terminal mirando hacia el conjunto de cabezal.
3. Vuelva a poner la tapa en la linterna, girándola en el sentido de las agujas del reloj, hasta que quede cerrada.

FUNCIONAMIENTO

Para seleccionar un programa, presione parcialmente el botón (pulsación momentánea, no haga clic) como se indica en la tabla de abajo y manténgala presionada hasta que parpadee en 7610 el reconocimiento.

La luz parpadeará para indicar que el nuevo programa se ha seleccionado con éxito. El número de destellos se corresponde con el número del programa.

		Pulsaciones breves	Destellos de confirmación
Programa 1 (predeterminado)	Alta intensidad > Intermitente >Intensidad media>Baja intensidad	8	*
Programa 2	Solo alta intensidad	10	**
Programa 3	Alta intensidad > Intensidad media > Baja intensidad	12	***
Programa 4	Baja intensidad > Intensidad media > Alta intensidad	14	****
Programa 5	Alta intensidad > Baja intensidad	16	*****

Para cambiar el modo en un programa, pulsar el botón (brevemente, sin que llegue a hacer clic) una vez por cada paso del programa. Las pulsaciones deben durar menos de medio segundo.

Presione completamente el interruptor para bloquear el modo deseado.

Para apagar, presione completamente el interruptor una vez más.

La linterna 7610 tiene un indicador de estado de la batería. El pequeño LED que se encuentra entre el anillo y el cabezal indica el estado de la batería cuando está encendida:

Verde = Completo
Ámbar = Medio
Rojo = bajo

Nota: El indicador de estado de la batería está calibrado para una batería alcalina AA o una batería de iones de litio 18650. No mostrará el estado exacto de la batería con ningún otro tipo de batería utilizable.

CAMBIO DE LAS PILAS

1. Retire la tapa situada en el extremo posterior de la linterna 7610, girándola en sentido contrario a las agujas del reloj, hasta que quede suelta y pueda sacarla.
2. Retire la batería usada de la linterna 7610.
3. Instale la nueva pila con + terminal mirando al conjunto de la cabeza.
4. Vuelva a poner la tapa posterior y gírela en el sentido de las agujas del reloj hasta que quede cerrada.

CUIDADO GENERAL Y MANTENIMIENTO

1. Limpie las juntas tóricas con un trapo suave y limpio para asegurarse de que en la zona de cierre no queda suciedad que pueda estropear las juntas.
2. Aplique ocasionalmente una pequeña capa de grasa de silicona pura en las juntas tóricas, en caso de que sea demasiado difícil girar la linterna.
3. Saque de vez en cuando la tapa posterior y limpie la rosca de la linterna y la parte interior de la tapa con un trapo limpio y suave, para evitar que la linterna funcione de manera intermitente.

ATENCIÓN

Para evitar que la linterna 7610 se encienda accidentalmente cuando está guardada, retire las pilas. Si la linterna 7610 se enciende cuando está dentro de una caja, podría calentarse en exceso y quedar dañada o estropear los materiales cercanos a la misma.

ESPECIFICACIONES BOMBILLA: LED

PILAS: (1) un AA alcalino o NiMH, (1) uno o (2) dos CR123 o (1) uno 2389 batería

MANTENIMIENTO DE LA JUNTA TÓRICA

Inspeccione atentamente la junta tórica y la superficie del labio de contacto de la lente en busca de cortes, arañazos u otro tipo de daños. Limpie cualquier suciedad o cuerpo extraño de las superficies de contacto de la junta tórica. Mantenga las roscas, la ranura de la junta tórica y el labio interior de la lente lubricados con grasa de silicona. Consulte en la Garantía la información sobre sustitución de la junta tórica.

Comunicado sobre seguridad de las pilas Pilas alcalinas

1. Los certificados de seguridad en zonas peligrosas para entornos explosivos solo se aplican al fabricante de pilas especificado y, si procede, a las marcas que aparecen en la linterna o en las hojas de instrucciones que la acompañan.
2. El uso de cualquier otro tipo de pilas puede afectar al rendimiento de la linterna. Consulte siempre la recomendaciones de los fabricantes de dichas pilas en cuanto a su uso antes de utilizarlas en la linterna.
3. Para cambiar las pilas:
 - a. Sustituir todas las pilas a la vez.,
 - b. No mezclar pilas de distinta marca ni pilas usadas y nuevas.
 - c. Introducir las pilas correctamente siguiendo la polaridad (+ y -) indicada en la pila y el equipo.
4. No cambiar las pilas en zonas peligrosas.
5. Sacar las pilas del equipo si no va a utilizarse durante un largo período de tiempo.

CON LA EXTRAORDINARIA GARANTÍA DE EXCELENCIA DE POR VIDA DE PELICAN

Pelican Products, Inc., ofrece una garantía de por vida en sus linternas contra roturas o defectos de fabricación. Esta garantía no cubre la lámpara ni las pilas (recargables o alcalinas).

Pelican reparará o sustituirá los productos defectuosos a su entera discreción. LOS RECURSOS OFRECIDOS POR LA PRESENTE CON-SSTITUIRÁN EL ÚNICO Y EXCLUSIVO RECURSO DEL COMPRADOR.

EN LA MEDIDA EN QUE LA LEY LO PERMITA, EN NINGÚN CASO PELICAN SERÁ RESPONSABLE DE NINGÚN DAÑO INDIRECTO, PUNITIVO, INCIDENTAL, CONSECUENTE O ESPECIAL, INDEPENDIENTEMENTE DE SI LA RECLAMACIÓN POR TALES DAÑOS SE BASA EN GARANTÍA, CONTRATO, NEGLIGENCIA O CUALQUIER OTRO MEDIO. En caso de reclamación por daños, en ningún caso la responsabilidad de Pelican para con el comprador excederá el precio de compra del producto objeto de la reclamación. Para formular una reclamación de garantía, el comprador deberá ponerse en contacto con Pelican Products, Inc. a la dirección 23215 Early Avenue, Torrance, CA 90505 o enviar un correo electrónico a sales@pelican.com. El comprador deberá formular la reclamación de garantía lo antes posible. El comprador deberá solicitar al servicio de atención al

cliente de Pelican un número de autorización de devolución antes de devolver el producto. En el caso de que Pelican determine que el producto devuelto no está defectuoso, en virtud de los términos estipulados en la presente garantía, el comprador deberá abonar a Pelican todos los costes correspondientes a manipulación, transporte y reparaciones, según las tarifas vigentes de Pelican. Las reclamaciones de garantía de cualquier clase se considerarán nulas en caso de que la linterna haya sufrido alteraciones, daños o modificaciones físicas de cualquier tipo, o bien se haya hecho un mal uso, un uso abusivo, o haya sufrido negligencias o accidentes.

La exclusión o limitación anterior puede no aplicarse en su caso dado que algunos estados no contemplan la exclusión o la limitación de daños consecuentes o incidentales. La presente garantía le confiere derechos legales específicos, pero puede tener otros derechos, que variarían según el estado.

La garantía de por vida no cubre los productos rotomoldeados ni los productos del RALS. Encontrará más información en www.pelican.com/warranty

MANUEL D'INSTRUCTIONS

Cette lampe de poche compacte produit un faisceau de lumière pré-focalisé ultra brillant en utilisant une LED haute efficacité alimentée par (1) AA alcalin, (1) CR123 lithium, (2) CR123 lithium, (1) 18650 lithium ion rechargeable ou (1) AA NiMH batterie rechargeable. La lampe de poche 7610 est conçue pour une utilisation simple avec une seule main et dispose d'un mode à double commutation pour une activation constante ou momentané. Le corps 7610 est fabriqué par des machines CNC de haute précision en alliage d'aluminium de qualité aérospatiale et anodisé dur pour la construction la plus durable. L'objectif est construit avec un verre anti-réfléchissant (AR) pour une durabilité accrue et une augmentation de la luminosité. Le 7610 porte un niveau de protection contre l'entrée de l'IPX8, qui permet d'utiliser les conditions météorologiques les plus défavorisées.

POUR INSÉRER LES PILES

1. Enlevez le couvercle en le faisant tourner dans les sens inverse des aiguilles d'une montre.
2. Installez la batterie (voir figure 1) avec + borne tournée vers l'assemblage de la tête.
3. Remettez le couvercle en place sur la torche en le faisant tourner dans les sens des aiguilles d'une montre jusqu'à ce qu'il ferme bien.

MODE DE FONCTIONNEMENT

Pour sélectionner un programme, enfoncez partiellement le bouton (appuyez momentanément, ne cliquez pas) comme indiqué dans le tableau ci-dessous et maintenez jusqu'à ce que les 7610 clignotent dans la reconnaissance.

La lampe clignote, pour vous indiquer qu'un nouveau programme a bien été sélectionné. Le nombre de clignotements indique le numéro de programme.

		Pression temporaire	Clignotements de confirmation
Programme 1 (par défaut)	Élevé > Stroboscopique > Intermédiaire > Faible	8	*
Programme 2	Élevé uniquement	10	**
Programme 3	Élevé > Intermédiaire > Faible	12	***
Programme 4	Faible > Intermédiaire > Élevé	14	****
Programme 5	Élevé > Faible	16	*****

Pour changer de mode dans un programme, appuyez une fois sur le bouton (temporairement, ne cliquez pas dessus) à chaque étape du programme. Vous devez appuyer sur le bouton dans la limite de 0,5 seconde.

Enfoncez complètement l'interrupteur pour verrouiller le mode désiré.

Pour éteindre, appuyez à fond sur l'interrupteur.

Un témoin, intégré à la lampe 7610, indique en permanence l'autonomie de la batterie. Le petit témoin LED entre le collier et la tête indique l'état de la batterie lorsque la lampe est allumée :

Vert = Plein
Ambre = Mid
Rouge = faible

Remarque: L'indicateur d'état de la batterie est calibré pour une pile alcaline AA ou une pile 18650 Lithium Ion. Il ne montrera pas l'état précis de la batterie avec d'autres types de batteries utilisables

POUR CHANGER LES PILES

1. Démontez le couvercle en le faisant tourner dans le sens inverse des aiguilles d'une montre jusqu'à ce qu'il se démonte de l'arrière de la torche 7610.
2. Retirez la batterie usée de la lampe de poche 7610.
3. Installez la nouvelle batterie avec la borne + tournée vers l'assemblage de la tête.
4. Remettez le couvercle en place sur la torche en le faisant tourner dans le sens des aiguilles d'une montre jusqu'à ce qu'il ferme bien.

ENTRETIEN GÉNÉRAL ET MAINTENANCE

1. Nettoyez les joints toriques à l'aide d'un chiffon doux et propre pour vérifier que les parties de fermeture ne contiennent pas de poussière qui pourrait abîmer le joint torique.
2. Appliquez une fine couche de graisse de silicone de temps en temps sur les joints toriques si vous notez qu'il devient difficile de faire tourner la torche.
3. Enlevez le couvercle et essuyez les filetages arrière du corps de la lampe torche 7610 et l'intérieur du couvercle de temps en temps à l'aide d'un chiffon doux et propre pour éviter un fonctionnement inopiné de la torche.

AVERTISSEMENT

Pour éviter que la torche 7610 ne s'allume inopinément lorsqu'elle est rangée, retirez les piles. Si la torche 7610 s'allume alors qu'elle est rangée, elle peut chauffer de manière exagérée et être endommagée ou endommager le matériau dans lequel elle est rangée.

SPÉCIFICATIONS

AMPOULE : LED
DURÉE DE VIE PILES : (1) un alcali AA ou NiMH, (1) un ou (2) deux CR123 ou (1) un 2389 batterie

MAINTENANCE DU JOINT TORIQUE

Examiner attentivement le joint torique ou la superficie de la lèvre de contact de la lentille afin de détecter les éventuelles fissures, griffes ou autre type de dommage. Éliminer les impuretés ou tout corps étranger des surfaces d'étanchéité du joint torique. Conserver les filets, la rainure du joint torique et la lèvre interne de la lentille bien huilés avec de la graisse de silicone. Consulter dans la Garantie les informations concernant le remplacement du joint torique.

Bulletin de sécurité des piles Piles alcalines

1. Les agréments de sécurité de site dangereux pour les environnements explosifs sont valables uniquement pour le fabricant du type de pile indiqué et, le cas échéant, les noms de marque qui sont mentionnées sur la torche et/ou les fiches d'instruction fournies avec le système d'éclairage.
2. L'utilisation d'autres technologies de pile peut réduire les performances de la torche. Toujours lire les recommandations des fabricants de pile pour l'utilisation appropriée de la technologie/marque de pile, avant d'utiliser les piles dans la torche.
3. Remplacement des piles :
 - a. Remplacer toutes les piles en même temps.
 - b. Ne pas mélanger les marques de pile, ni d'anciennes piles avec des neuves.
 - c. Toujours insérer les piles dans le sens correct en respectant la polarité (+ et -) indiquée sur la pile et l'appareil.
4. Ne pas changer les piles dans un site dangereux.
5. Retirer les piles de l'appareil en cas de non-utilisation pendant une période prolongée.